



## 1. Preisbasis

Die Berechnung erfolgt gemäss dem grösseren Querschnitt.  
Die aufgeführten Preise sind Stück- bzw. Meterpreise  
Für Zwischendimensionen gilt die nächsthöhere Preisangabe.  
Alle Masse sind "Millimetermasse"

## 2. Blechstärken ( Standard)

bis 400 mm Seitenlänge 0.62 mm  
bis 900 mm Seitenlänge 0.75 mm  
bis 1400 mm Seitenlänge 0.87 mm  
über 1401 mm Seitenlänge 1.0 mm  
Zuschlag für höhere Blechstärken auf Anfrage

## 3. Verbindungen (Standard)

bis 1100 mm Seitenlänge M2 Rahmen  
ab 1101 mm Seitenlänge M3 Rahmen

## 4. Preisberechnung

Bei Kanälen, Konen, Etagen und Übergangsstücken wird die Länge wie folgt berechnet:  
Bis 450mm Länge Katalogpreis x Faktor 0.85  
451 - 1000 mm Länge Katalogpreis  
Ab 1001 mm Länge Katalogpreis x effektive Länge

## 5. Spezial-Ausführungen

Kanalelemente abdichten (Luftdicht, Klasse C) Katalogpreis x Faktor 1.25  
Innenisolation Kanal = Faktor x 1.9  
Innenisolation Kanalformstücke = Faktor x 1.7  
Andere Materialien auf Anfrage



## 1. Base de prix

Les prix ci-indiqués sont des prix à pièce respectivement à mètre.  
Facturation selon section plus grande.  
Pour toutes dimensions spéciales vaut l'indication du prix plus proche.  
Toutes les mesures sont des mesures par millimètre.

## 2. Epaisseur de tôle (standard)

Jusqu'à 400 mm du côté de long 0.62mm  
Jusqu'à 900 mm du côté de long 0.75mm  
Jusqu'à 1400 mm du côté de long 0.87mm  
plus de 1401 mm du côté de long 1.0mm  
Prix augmenté pour solidité de tôle plus forte selon demande spéciale.

## 3. Raccordement (standard)

Jusqu'à 1100 mm du côté de long M2 cadre  
dès 1101 mm du côté de long M3 cadre

## 4. Méthode de calculation des prix

Pour canaux, cônes, étages et raccords angulaires ronds la longueur est calculée de la manière suivante:

Jusqu'à 450 mm de long Prix du catalogue x facteur 0.85  
451 – 1000 mm de long Prix du catalogue  
dès 1001 mm de long Prix du catalogue x longueur effective

## 5. Exécutions spéciales

Etancher des éléments de canal (classe C) Prix du catalogue x facteur 1.25  
Isolation intérieure canal = facteur x 1.9  
Isolation intérieure pièces de forme de canal = facteur x 1.7  
D'autres matériaux selon demande spéciale.

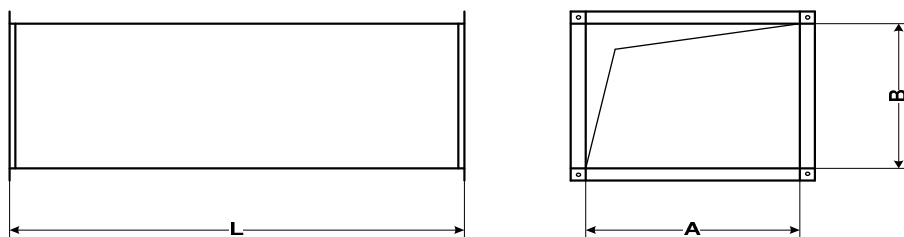


## Preisberechnung

Bis 450 mm Länge Katalogpreis x Faktor 0.85  
 451 - 1000 mm Länge Katalogpreis  
 Ab 1001 mm Länge Katalogpreis x effektive Länge

## Méthode de calculation des prix

Longueur jusqu'à 450 mm = prix catalogue x facteur 0.85  
 Longueur de 451- 1000 mm = prix catalogue  
 Longueur dès 1001 mm = prix catalogue x longueur effective



B \ A	200	300	400	500	600	700	800	900	1000	1100	1200	1400	1600	1800	2000
200	45	55	59	65	75	80	101	106	128	135	174	200	215	247	273
300	55	59	65	69	80	91	108	112	135	144	196	209	232	264	281
400	59	65	70	74	91	93	112	119	146	162	208	217	247	273	299
500	65	69	74	82	95	100	119	129	162	171	215	232	264	281	317
600	75	80	91	93	100	107	129	145	171	176	223	247	273	299	328
700	80	91	93	100	107	117	142	153	176	184	242	264	281	317	341
800	101	108	112	119	129	145	150	158	184	200	258	273	299	328	351
900	108	112	119	129	145	150	158	162	200	213	273	281	317	341	364
1000	127	135	146	162	171	176	184	200	213	225	282	299	328	351	376
1100	135	144	162	171	176	184	200	213	225	232	292	313	338	364	388
1200	178	196	208	215	223	242	258	273	282	292	312	328	351	376	400
1400	200	209	217	232	247	264	273	281	299	313	328	351	377	400	423
1600	215	232	247	264	273	281	299	317	328	338	351	377	429	453	477
1800	247	264	273	281	299	317	328	341	351	364	376	400	453	504	517
2000	273	281	299	317	328	341	351	364	376	388	400	423	477	517	544

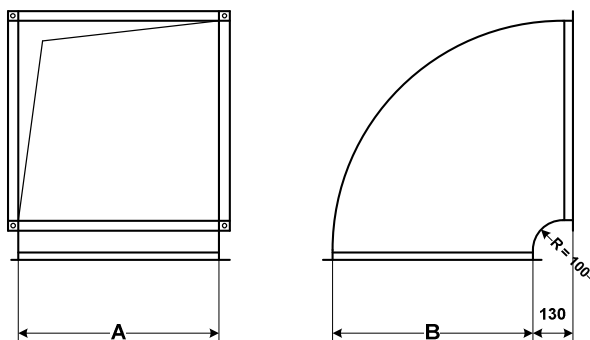


## Leitbleche

Ab 1100 mm Seitenlänge 1 Leitblech  
Ab 1600 mm Seitenlänge 2 Leitbleche

## Tôle de guidage

Dès 1100 mm de longueur latérale = 1 tôle de guidage  
Dès 1600 mm de longueur latérale = 2 tôles de guidage



A \ B	200	300	400	500	600	700	800	900	1000	1100	1200	1400	1600	1800	2000
200	76	84	94	102	113	123	146	186	209	233	276	378	463	553	844
300	78	87	97	106	117	129	152	193	217	241	286	389	476	567	858
400	80	90	99	110	121	133	158	200	225	251	294	400	488	582	873
500	85	93	105	118	131	142	172	213	237	263	309	417	507	600	893
600	91	102	111	129	140	152	184	225	252	278	323	433	526	618	913
700	98	109	119	137	149	162	196	237	263	291	338	451	542	638	934
800	110	119	133	152	166	180	207	249	278	290	351	467	561	656	954
900	117	129	140	160	176	190	220	262	290	318	368	484	579	676	974
1000	125	137	148	170	186	200	231	275	303	331	381	500	596	695	994
1100	133	144	156	180	196	211	243	287	315	345	396	516	614	714	1014
1200	181	193	208	233	248	266	299	346	374	405	436	558	657	758	1060
1400	211	225	241	272	290	309	350	400	432	464	500	601	702	806	1108
1600	303	318	334	368	386	405	452	502	535	571	605	710	884	997	1330
1800	359	374	392	428	448	468	518	569	604	640	676	783	964	1082	1416
2000	416	432	449	487	508	531	583	636	671	708	746	856	1045	1165	1503

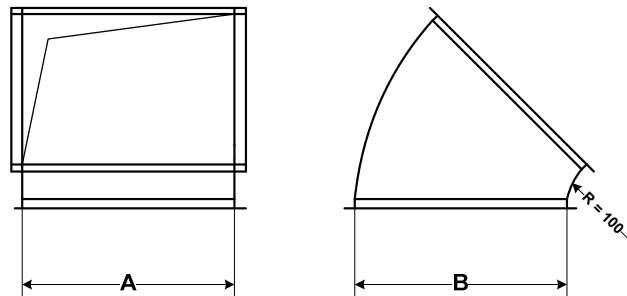


## Leitbleche

Ab 1100 mm Seitenlänge 1 Leitblech  
Ab 1600 mm Seitenlänge 2 Leitbleche

## Tôle de guidage

Dès 1100 mm de longueur latérale = 1 tôle de guidage  
Dès 1600 mm de longueur latérale = 2 tôles de guidage



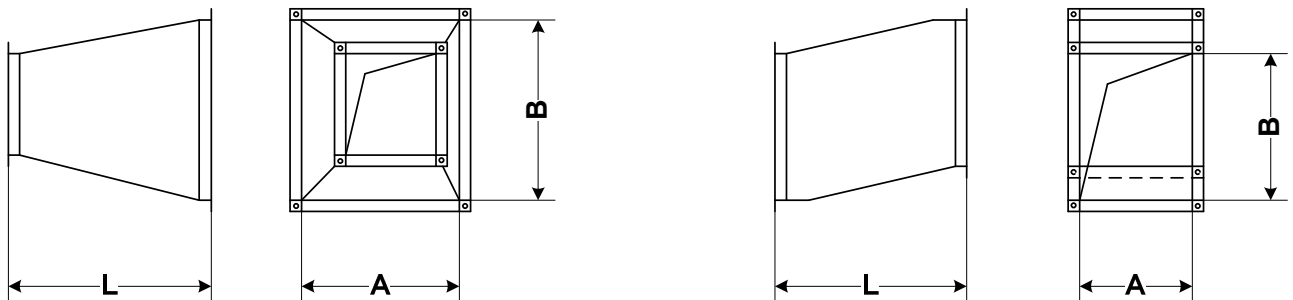
A \ B	200	300	400	500	600	700	800	900	1000	1100	1200	1400	1600	1800	2000
200	56	62	69	75	83	91	107	137	154	172	203	277	341	407	621
300	58	64	71	78	86	94	112	143	160	178	210	287	350	417	632
400	58	66	73	81	89	98	117	147	166	185	216	294	360	428	643
500	62	68	77	87	97	105	126	157	175	193	228	307	373	441	658
600	67	75	82	94	103	112	136	166	185	204	238	319	387	455	672
700	72	80	88	100	110	119	144	175	193	215	249	331	399	470	687
800	81	88	98	112	123	132	152	184	204	213	258	343	413	483	702
900	86	94	103	118	130	140	162	192	213	234	270	356	427	498	717
1000	92	100	109	125	137	147	170	203	223	244	281	368	439	512	732
1100	98	106	114	132	144	155	179	211	232	254	291	380	452	525	746
1200	133	143	153	172	183	196	220	255	276	298	321	410	484	558	780
1400	155	166	178	200	213	228	258	294	318	342	368	442	516	593	816
1600	223	234	246	270	284	298	333	369	394	421	446	522	651	734	979
1800	264	276	288	315	330	344	381	419	445	471	498	577	709	797	1042
2000	307	318	331	358	374	391	429	468	494	521	549	630	769	858	1107

## Preisberechnung

Bis 450mm Länge Katalogpreis x Faktor 0.85  
51 - 1000 mm Länge Katalogpreis  
Ab 1001 mm Länge Katalogpreis x effektive Länge

## Méthode de calcul des prix

Longueur jusqu'à 450mm = prix catalogue x facteur 0.85  
Longueur de 451- 1000 mm = prix catalogue  
Longueur dès 1001 mm = prix catalogue x longueur effective

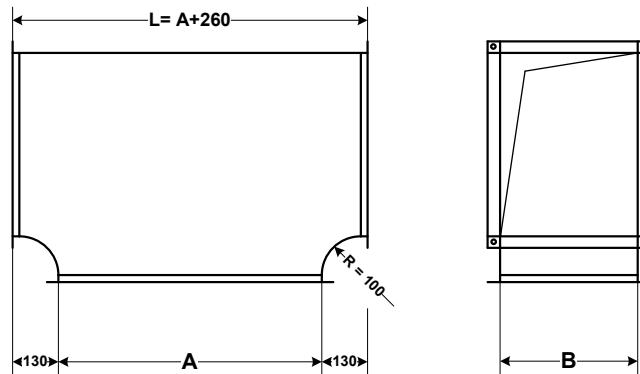


B \ A	200	300	400	500	600	700	800	900	1000	1100	1200	1400	1600	1800	2000
200	68	82	89	97	114	122	156	163	199	211	268	307	331	380	419
300	82	89	97	103	122	138	165	171	208	224	301	321	356	406	431
400	89	97	105	111	138	142	171	183	226	254	319	333	380	419	459
500	97	103	111	124	144	152	183	199	251	268	331	356	406	431	486
600	114	122	138	142	152	162	199	223	265	276	343	380	419	459	504
700	122	138	142	152	162	178	219	234	272	287	372	406	431	486	524
800	156	165	171	183	199	223	230	242	284	313	396	419	459	504	540
900	165	171	183	199	223	230	242	248	309	333	419	431	486	524	559
1000	197	208	226	251	265	272	284	309	329	352	433	459	504	540	577
1100	211	224	254	268	276	287	313	333	352	362	449	480	520	559	597
1200	274	301	319	331	343	372	396	419	433	449	478	504	540	577	614
1400	307	321	333	356	380	406	419	431	459	480	504	540	579	614	650
1600	331	356	380	406	419	431	459	486	504	520	540	579	679	718	755
1800	380	406	419	431	459	486	504	524	540	559	577	614	718	798	818
2000	419	431	459	486	504	524	540	559	577	597	614	650	755	818	861



T-Abzweigstück inkl. Rahmen  
 EMBRANCHEMENTS  
 INCL. CADRE

**K**



B \ A	200	300	400	500	600	700	800	900	1000	1100	1200	1400	1600	1800	2000
200	105	126	139	154	179	198	234	256	360	398	427	507	545	587	636
300	116	133	147	165	186	208	247	267	379	408	439	519	559	606	657
400	125	143	158	174	198	215	259	280	389	418	455	533	578	623	677
500	139	154	170	188	208	228	272	295	398	433	468	552	593	646	699
600	149	164	180	198	215	238	285	309	413	447	484	565	616	671	719
700	156	173	189	208	228	251	298	324	423	462	495	587	635	686	744
800	191	208	224	244	263	288	314	343	433	472	510	603	652	706	767
900	198	214	234	251	273	298	327	359	450	487	526	623	675	733	793
1000	251	269	291	315	340	366	397	431	462	500	541	642	696	757	819
1100	257	278	301	327	350	378	411	442	475	514	555	664	719	793	844
1200	266	286	314	334	359	392	421	455	491	530	570	686	754	803	870
1400	321	344	369	398	431	466	500	533	578	623	684	732	790	856	928
1600	337	363	384	421	455	485	530	565	622	665	717	777	915	997	1072
1800	353	369	392	448	479	513	544	578	655	724	756	820	952	1063	1256
2000	369	411	451	497	533	575	620	662	709	752	795	894	1100	1221	1353

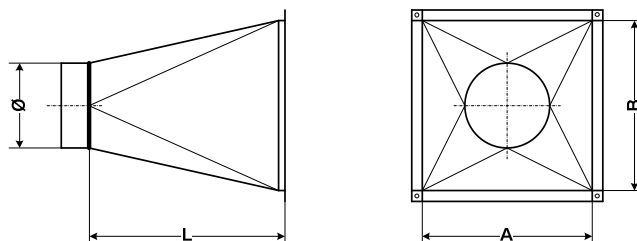


## Preisberechnung

Bis 450 mm Länge Katalogpreis x Faktor 0.85  
451 - 1000 mm Länge Katalogpreis  
Ab 1001 mm Länge Katalogpreis x effektive Länge

## Méthode de calcul des prix

Longueur jusqu'à 450 mm = prix catalogue x facteur 0.85  
Longueur de 451- 1000 mm = prix catalogue  
Longueur dès 1001 mm = prix catalogue x longueur effective



B \ A	200	300	400	500	600	700	800	900	1000	1100	1200	1400	1600	1800	2000
200	131	137	139	155	171	201	230	259	285	310	340	375	461	590	639
300	137	154	162	171	201	230	259	285	310	340	365	418	549	617	667
400	139	161	179	201	230	259	285	310	340	365	375	461	579	639	701
500	155	172	201	230	259	285	310	340	365	375	418	549	606	667	731
600	172	201	230	259	285	310	340	365	375	418	461	579	627	701	746
700	201	230	259	285	310	340	365	375	418	461	549	606	655	731	771
800	230	260	285	310	340	365	375	418	461	549	579	627	689	746	796
900	260	285	310	340	365	375	418	461	549	579	606	655	718	771	821
1000	285	311	340	365	375	418	461	549	579	606	627	689	733	796	848
1100	311	340	365	375	418	461	549	579	606	627	655	718	757	821	909
1200	340	366	375	418	461	549	579	606	627	655	689	733	782	848	953
1400	375	418	461	549	579	606	627	655	689	718	733	782	832	953	1045
1600	461	549	579	606	627	655	689	718	733	757	782	832	1021	1120	1205
1800	589	617	639	667	701	731	746	771	796	821	848	953	1120	1205	1258
2000	639	667	701	731	746	771	796	821	848	909	953	1045	1205	1258	1327





Länge ab 201 mm = Kanalpreis

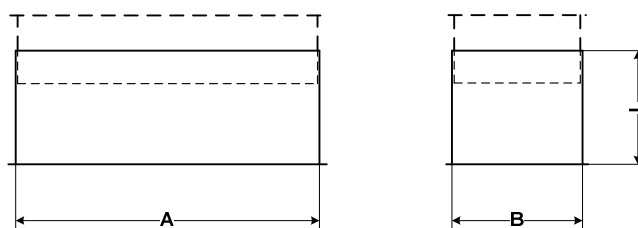
A partir d'une longueur de 201 mm = prix de la gaine

**Schiebestützen = Katalogpreis x Faktor 2.0**

**Piquage télescopique = prix catalogue x facteur 2.0**

Rohranpassung = Katalogpreis x Faktor 1.5

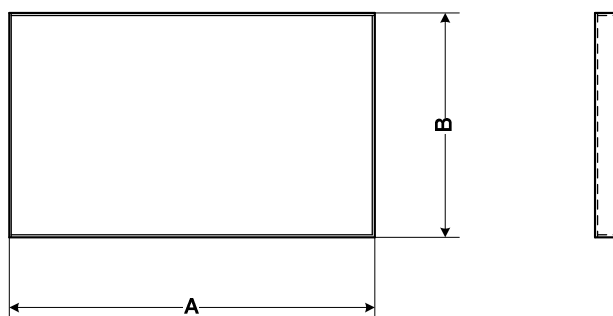
Adaptation sur le tube = prix catalogue x facteur 1.5



B \ A	200	300	400	500	600	700	800	900	1000
200	31	32	34	35	37	38	42	48	52
300	32	34	35	37	38	39	45	49	55
400	34	35	37	38	39	42	49	52	58
500	35	37	38	39	42	45	52	55	60
600	37	38	39	42	45	49	55	58	65
700	38	39	42	45	49	55	58	60	69
800	42	45	49	52	55	58	60	69	72
900	48	49	52	55	58	60	69	72	74
1000	52	55	58	60	65	69	72	74	79
1100	55	58	60	65	69	72	74	79	83
1200	58	60	65	69	72	74	79	83	87
1400	65	69	72	74	79	83	87	91	96
1600	72	74	79	83	87	91	96	100	103
1800	79	83	87	91	96	100	103	105	108
2000	83	87	91	96	100	103	105	108	111



Mit Rahmenverbindung = Faktor x 1.3  
Avec cadre = prix catalogue x facteur 1.3



B \ A	A															
	200	300	400	500	600	700	800	900	1000	1100	1200	1400	1600	1800	2000	
200	30	31	37	38	44	46	51	56	61	66	71	80	91	101	111	
300	31	37	42	44	48	51	58	63	67	72	77	88	99	109	119	
400	37	42	40	48	53	58	63	69	74	79	83	96	107	117	128	
500	38	42	46	53	58	63	69	75	80	85	91	104	115	127	138	
600	44	48	53	60	63	69	75	80	87	91	98	112	123	135	146	
700	46	51	58	63	69	74	82	87	93	99	104	119	131	143	155	
800	51	58	63	69	75	82	87	93	99	106	112	127	139	152	165	
900	56	63	69	75	80	87	93	99	106	112	119	135	147	160	173	
1000	61	67	74	80	87	93	99	106	112	119	125	143	155	170	183	
1100	66	72	79	85	91	99	106	112	119	125	131	151	163	178	192	
1200	71	77	83	91	98	104	112	119	125	131	139	151	163	178	192	
1400	80	88	96	104	112	119	127	135	143	151	157	192	208	225	243	
1600	91	99	107	115	123	131	139	147	155	163	190	208	227	245	263	
1800	101	109	117	127	135	143	152	160	170	178	206	225	245	263	282	
2000	111	119	128	138	146	155	165	173	183	192	222	243	263	282	303	